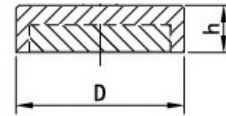


**Technisches Datenblatt**  
Ausgabe 01/2015  
**Produktgruppe Flachgreifer SmCo / NdFeB**

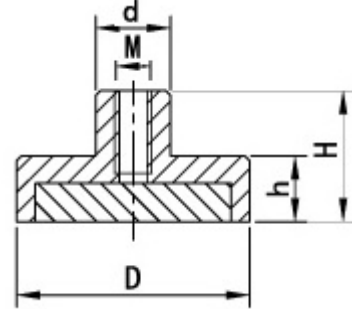
**Flachgreifer SmCo ohne Gewindebuchse**

Art.-Nr.	Abmessungen (mm)		Gewicht	Haftkraft
	D	h		
710060	6	4.5	1	5
710080	8	4.5	1.5	12
710100	10	4.5	2.5	25
710130	13	4.5	4.5	50
710160	16	4.5	6.5	80
710200	20	6	15	120
710250	25	7	22	200
710320	32	7	40	350



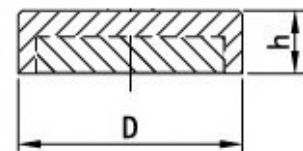
**Flachgreifer SmCo mit Gewindebuchse**

Art.-Nr.	Abmessungen (mm)					Gewicht	Haftkraft
	D	h	H	d	M		
720100	10	4.5	11.5	6	3	3	25
720130	13	4.5	11.5	6	3	5	50
720160	16	4.5	11.5	6	4	7.5	80
720200	20	6	13	8	4	16	120
720250	25	7	14	8	4	25	200
720320	32	7	15.5	10	5	48	350



**Flachgreifer NdFeB ohne Gewindebuchse**

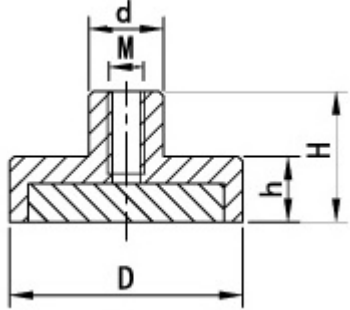
Art.-Nr.	Abmessungen (mm)		Gewicht	Haftkraft
	D	H		
810060	6	4.5	1	5
810080	8	4.5	1.5	13
810100	10	4.5	2.5	25
810130	13	4.5	4.5	60
810160	16	4.5	6.5	95
810200	20	6	15	140
810250	25	7	22	200
810320	32	7	40	350



**Technisches Datenblatt**  
 Ausgabe 01/2015  
**Produktgruppe Flachgreifer SmCo / NdFeB**

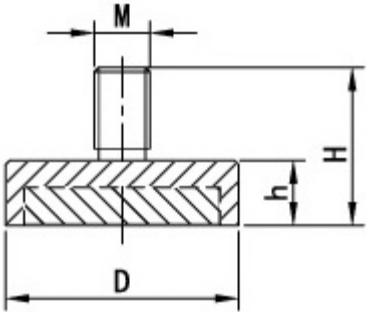
**Flachgreifer NdFeB mit Gewindebuchse**

Art.-Nr.	Abmessungen (mm)					Gewicht g	Haftkraft N
	D	H	L	d	M		
820100	10	4.5	11.5	6	3	3	25
820130	13	4.5	11.5	6	3	5	60
820160	16	4.5	11.5	6	4	7.5	95
820200	20	6	13	8	4	16	140
820250	25	7	14	8	4	25	200
820320	32	7	15.5	10	5	48	350



**Flachgreifer NdFeB mit Aussengewindezapfen**

Artikel-Nr.	Abmessungen in mm				Gewicht g	Haftkraft N
	D	h	H	M		
830100	10	4.5	12.5	4	3	25
830130	13	4.5	12.5	5	5	60
830160	16	4.5	12.5	6	7.5	95
830200	20	6	16	6	16	140
830250	25	7	17	6	25	200
830320	32	7	17	6	48	350



**Flachgreifer NdFeB mit Bohrung und Senkung**

Art.-Nr.	Abmessungen (mm)					Gewicht g	Haftkraft N
	D	H	d <sub>1</sub>	d <sub>2</sub>	h		
840160	16	4.5	3.5	6.6	3	6	75
840200	20	6	4.5	9	4	15	105
840250	25	7	4,5	9	4	25	160
840320	32	7	5.5	11	4	40	310
840400	40	8	5.5	10,6	4	75	500

